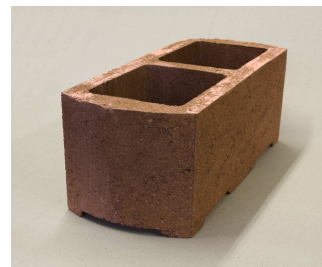


ECOMANUCEM 48X20X20

CARATTERISTICHE TECNICHE	
Finitura	FACCIAVISTA - faccia arrotondata
Dimensioni modulari l x h x s (mm)	20x20x48
Dimensioni di fabbricazione	195x195x475
Classe di tolleranza	D3
Massa volum. Netta del calcestruzzo (kg./m ³)	2280±10%
Massa volum. Netta Lorda degli elementi (kg./m ³)	910±10%
Peso elemento standard (kg.)	18
Percentuale di foratura	60
Sistema di posa - rientro	a = 70° DI INCLINAZIONE - 40 cm. di rientro ogni metro di altezza (più l'ingombro del blocco)
Sistema di aggancio - altezza dente di incastro	n. 6 denti - 15 mm. circa
Tipo di impasto	CALCESTRUZZO
NORMATIVA DI RIFERIMENTO	

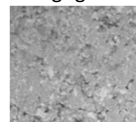
PARTICOLARI COSTRUTTIVI

Il blocco ECOMANUCEM è stato creato per eseguire muri a secco per il sostegno della terra. La grande stabilità di questo tipo di blocchi è dovuta al notevole appoggio che hanno sul terreno e tra di loro, alla ottima distribuzione dei carichi sulle superfici di appoggio, alla tipologia di incastro doppio ed alla sua inclinazione rispetto al suolo. La sistemazione dei fori sovrapposti, crea un passaggio appropriato e consente al terreno di rimanere umido e fresco, senza dimenticare che i fiori e le piantine che si possono far crescere aggiungono - grazie alle loro radici - un'ulteriore stabilità al muro stesso (pensiamo ai pendii naturali ricoperti di vegetazione). Il montaggio a secco permette all'acqua di filtrare e dal muro di assestarsi senza provocare rotture di continuità, come le fessurazioni muri rigidi. Il blocco ECOMANUCEM può essere impiegato per la realizzazione di muri di altezze diverse (fino a 6 mt.), a seconda delle condizioni del terreno (tipologia morfologica e relativa spinta) applicando accorgimenti tecnici appropriati rispetto all'altezza che si vuole raggiungere possono essere eseguiti muri in rettilineo, curve con raggio superiore a 2 mt., angoli a 90°, muri a terrazza, rivestimenti di scarpate o muri esistenti, muretti divisorii. E' possibile posizionare sul muro eseguito recinzioni, siepi, muri strutturali per strade di passaggio.

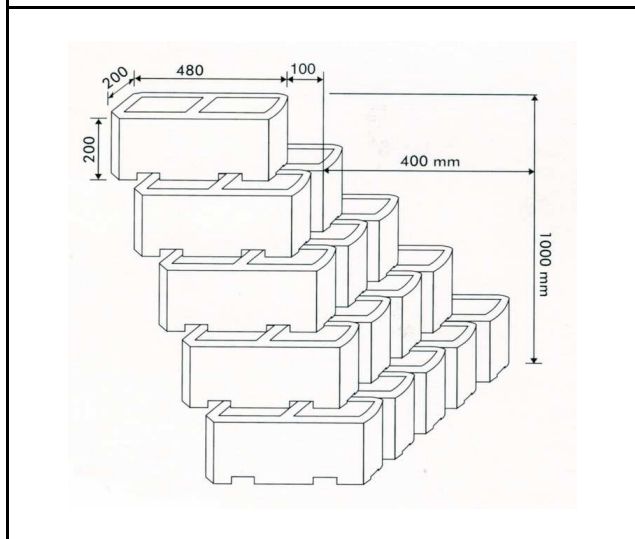


COLORI

grigio



avana



CARATTERISTICHE DELL'IMBALLO

Tipo di imballo	bancale
pz./bancale	60
Pezzi/mq.	da 20 a 25
Peso totale del bancale	q.li 10,80

MODALITA' DI POSA IN OPERA

La posa in opera dei blocchi ECOMANUCEM è molto semplice ma sono necessari alcuni accorgimenti tecnici fondamentali per la tenuta e la stabilità del muro: scavo profondo circa 50/70 cm. largo 80/100 cm.; eventuale sottofondazione in cemento o esecuzione di cordolo di fondazione per il sostegno del primo corso di blocchi (da riempire al 50% con calcestruzzo); posa delle mezze file interrate o della fila su cordolo in perfetto appoggio rispetto al piano di lavoro; riempimento fila per fila, nei fori e nel retro del blocco con terra appropriata sempre ben compattata. **E' preferibile posare cunetta in cemento a ridosso del muro ecologico per il recupero dell'acqua piovana.**

efflorescenza

Le efflorescenze (depositi superficiali biancastri di carbonato di calcio) sono un fenomeno naturale assolutamente imprevedibile. Hanno una durata limitata nel tempo e si presentano solo in particolari condizioni di umidità e temperatura (più di frequente in inverno quando i tempi di asciugatura dei manufatti sono più lenti). Ai sensi delle norme Europee UNI EN 1338 e 1339 non sono da considerarsi difetto del materiale e non giustificano il rifiuto della fornitura.

note

I colori ed i pesi riportati sono puramente indicativi. Variazioni di intensità di colore possono essere provocate dalle reazioni chimiche delle materie prime utilizzate e dai differenti comportamenti delle stesse in fase di indurimento del prodotto e non sono da considerarsi difetto di produzione. Richieste integrative di precedenti forniture sono necessariamente soddisfatte con prodotti di partita diversa da quella iniziale, pertanto le eventuali differenze di aspetto (granulometria degli inerti) e di tonalità di colore che si dovessero riscontrare non costituiscono difetto del prodotto.



MANUCEM GALLOTTA S.r.l.

Località Cornapò, 8
14037 PORTACOMARO (AT)
P.iva e C.F. 01728160050
Tel. 0141-271717 / 0141-29913

info@manucem.it - www.manucem.it

DICHIARAZIONE DI PRESTAZIONE n°EM00

- 1.Codice di identificazione unico del prodotto - tipo: BL 48x20x20 Faccia Vista cavo in cemento
- 2.Usò previsto del prodotto da costruzione, conformemente a
UNI EN 771-3:2011 "Elementi di cls vibro compresso per muratura di categoria II"
- 3.Manucem Gallotta S.r.l
Impianto di Portacomaro, Località Cornapò, 8 – 14037 Asti
- 5.Sistema di valutazione e verifica della costanza della prestazione del prodotto da costruzione: 4
- 6a.Norma armonizzata: UNI EN 771-3:2011+A1:2015
- 7.Prestazione dichiarata:

	UNI EN 771-3:2011+A1:2015 Elementi di cls vibro compresso per muratura
	BC FV
Dimensioni: Lunghezza – Larghezza - Altezza	200 mm – 200 mm – 480 mm
Categoria di Tolleranza	D3
Resistenza a compressione media N/mm (⊥ alla faccia base) - Categoria II	11,0
Stabilità dimensionale: spostamento dovuto all'umidità mm/n	< 0,80
Forza di adesione N/mm ² (valori fissi)	NPD
Reazione al fuoco	Euroclasse A1
Assorbimento d'acqua	Da non lasciare esposto
Permeabilità al vapore acqueo (valore tabellare)	5/15
Isolamento acustico per via aerea diretto:	
Massa volumica lorda/apparente a secco del blocco Kg/mc	2280 (± 10%)
Massa volumica a secco netta del cls Kg/mc	910 (± 10%)
Configurazione EN1996-1-1 (EC6)	Gruppo 2 - Come da scheda tecnica
Conducibilità termica equivalente [W/(m K)]	NPD
Durabilità al gelo/disgelo	NPD
Sostanze pericolose	NPD

La dichiarazione di prestazione è messa a disposizione in forma cartacea, in conformità all'art.7, paragrafo 1, del Regolamento (UE) n.305/2011

La prestazione del prodotto sopra identificato è conforme all'insieme delle prestazioni dichiarate. La presente dichiarazione di responsabilità viene emessa, in conformità al regolamento (UE)n.305/2011, sotto la sola responsabilità del fabbricante sopra identificato.

Luogo e data del rilascio
Portacomaro. lì 01/06/2023

Firmato a nome per conto di
Manucem Gallotta S.r.l

Nome funzione
M.Tosato – Amministratore delegato