

32x20x50	SCHEDA TECNICA	CEMENTO			ARGILLA	
Caratteristiche generali	BLOCCO	Da intonaco	Facciavista per int.	Facciavista per est.	Da intonaco	Facciavista per est.
Dimensioni di coordinamento (l-s-h)		500x320x200 mm	500x320x200 mm	500x320x200 mm		
Dimensioni di fabbricazione (l-s-h)		492x320x192 mm	492x320x192 mm	492x320x192 mm		
Colori		—	CLASSIC	CLASSIC		
Tolleranze dimensionali (cat.)		D1	D1	D1		
Peso (±5%)		22,0 Kg	22,0 Kg	22,0 Kg		
Foratura		—	—	—		
Resistenza termica equivalente (senza resist. superiore)		—	—	—		
Trasmittanza		—	—	—		
Potere fonoisolante		—	—	—		
Resistenza al fuoco REI		—	—	—		

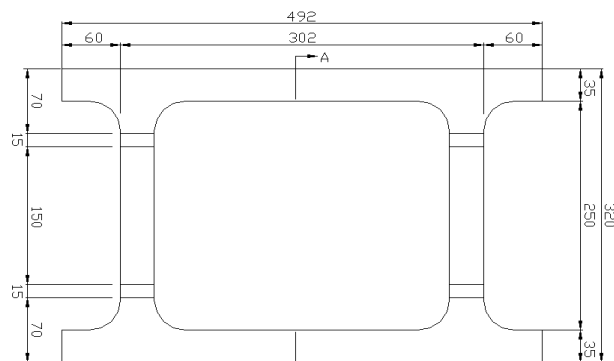
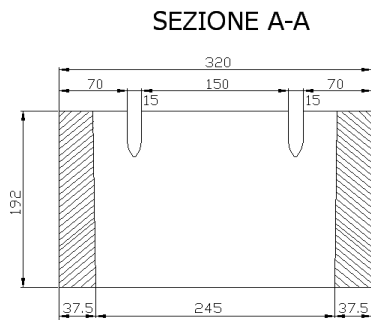
Requisiti essenziali marcatura CE	CE		
Resistenza a compressione caratteristica	—	—	—
Planarità delle superfici	Piana	Piana	Piana
Stabilità dimensionale: spostamento dovuto all'umidità	<0,80 mm/m	<0,80 mm/m	<0,80 mm/m
Reazione al fuoco	Euroclasse A1	Euroclasse A1	Euroclasse A1
Assorbimento d'acqua per capillarità	NR	NR	<45 C _{w,s}
Coefficiente di diffusione del vapore acqueo	5/15μ	5/15μ	5/15μ
Massa volumica lorda/apparente del blocco	—	—	—
Massa volumica a secco netta del cls	2020(±10%) Kg/mc	2020(±10%) Kg/mc	2020(±10%) Kg/mc
Conduktività termica equivalente	—	—	—
Durabilità al gelo/disgelo: assorbimento d'acqua per immersione (Secondo PRN UNI U73.06.080.0:1999)	NR	NR	< 21%
Sostanze pericolose	Amianto assente	Amianto assente	Amianto assente



1305-CPR-1168

Normative di riferimento:

Prodotto: UNI EN ISO 771-3
 Prestazioni termiche: UNI EN ISO 6946, UNI EN 1745,
 UNI EN 10351
 Resistenza meccanica: DM 20/11/87, DM 16/01/96
 DM 14/01/08
 Resistenza al fuoco: DM 16/02/2007



PIANTA

DICHIARAZIONE DI PRESTAZIONE n°BCC325/SA

- 1.Codice di identificazione unico del prodotto - tipo: BL 32x20x50 cassero
blocco cavo in cemento intonaco
 - 2.Usò previsto del prodotto da costruzione, conformemente a
UNI EN 771-3 "Elementi di cls vibro compresso per muratura di categoria II"
 - 3.Gallotta S.p.a
Impianto H di Sant'Angelo Lodigiano, Fraz. Belfiorito – 26866 Lodi
 - 5.Sistema di valutazione e verifica della costanza della prestazione del prodotto da costruzione: 2+
 - 6a.Norma armonizzata: UNI EN 771-3:2011+A1:2015
Organismo notificato: n°1305 ICMQ
- Ha rilasciato i certificati di conformità del controllo della produzione di fabbrica basandosi sui seguenti elementi:
- a. Ispezione iniziale dello stabilimento e del controllo della produzione in fabbrica.
 - b. Sorveglianza, valutazione e verifica periodica del controllo della produzione in fabbrica.
- Certificato di conformità EN 771-3: n°1305-CPR-1168
- 7.Prestazione dichiarata

	UNI EN 771-3:2011+A1:2015 Elementi di cls vibro compresso per muratura
	BC INT
Dimensioni: Lunghezza – Larghezza - Altezza	492 mm – 320 mm – 192 mm
Categoria di Tolleranza	D1
Resistenza a compressione media N/mm (⊥ faccia) – Categoria II	6,5
Stabilità dimensionale: spostamento dovuto all'umidità mm/n	< 0,80
Forza di adesione N/mm ² (valori fissi)	NPD
Reazione al fuoco	Euroclasse A1
Assorbimento d'acqua per capillarità g/m ² s	NPD
Permeabilità al vapore acqueo (valore tabellare)	5/15
Isolamento acustico per via aerea diretto:	
Massa volumica lorda/apparente a secco del blocco Kg/mc	NPD
Massa volumica a secco netta del cls Kg/mc	2020 (± 10%)
Configurazione EN1996-1-1 (EC6)	Gruppo 2 – Come da scheda tecnica
Conduttività termica equivalente [W/(m K)]	NPD
Durabilità al gelo/disgelo	NPD
Sostanze pericolose	NPD

La dichiarazione di prestazione è messa a disposizione, in conformità all'art.7, paragrafo 3, del Regolamento (UE) n.305/2011, sul sito della Gallotta S.p.a seguendo il percorso:
www.gallotta.it/catalogo/blocchi/

La prestazione del prodotto sopra identificato è conforme all'insieme delle prestazioni dichiarate.
La presente dichiarazione di responsabilità viene emessa, in conformità al regolamento (UE)n.305/2011, sotto la sola responsabilità del fabbricante sopra identificato.

Luogo e data del rilascio
S.Angelo Lodigiano Lod. lì 09/02/2022

Firmato a nome per conto di
Gallotta S.p.a

Nome funzione
G. Gallotta – Consigliere delegato

