

PRODUZIONE, VENDITA E POSA IN OPERA MANUFATTI IN CEMENTO



**B L O C C H I
E C O L O G I C I**

2025



Il blocco ecologico **PITAGORA**, con finitura splittata e smussata, grazie all'assortimento nei due formati consente di ottenere muri di contenimento terra di piacevole effetto visivo offrendo la possibilità di miscelare i colori disponibili a piacimento creando così anche pareti multicolori. E' consigliato per l'esecuzione di muri a secco di altezza non superiore ai 2 mt. e con poca spinta nella parte posteriore. Inoltre, a differenza degli altri blocchi ecologici, consente la costruzione di svariati tipi di curve sia interne che esterne. La posa in opera può essere fatta in modo casuale a condizione che il dente di incastro - posizionato dietro al manufatto - sia a contatto con il blocco sottostante. Non richiede particolari manutenzioni e garantisce l'effetto che potrebbe dare un blocco "pieno" pur essendo un blocco da riempire.

PITAGORA - POSA IN OPERA

- scavo profondo circa 30/40 cm. largo 80 cm.
- eventuale sottofondazione in cemento o esecuzione di cordolo di fondazione per il sostegno del primo corso di blocchi
- posa della prima fila di blocchi annegata su cordolo per almeno 5 cm. o eventuale angolare in ferro tassellato su fondazione per vincolo primo corso
- riempimento del retro del blocco con terra appropriata sempre ben compattata o gettata
- eseguire, su primo corso blocchi, drenaggio con idoneo tubo con calza

nota: è preferibile posare cunetta in cemento a ridosso del muro ecologico per il recupero dell'acqua piovana

CARATTERISTICHE

SISTEMA DI POSA - Unito blocco contro blocco con incastro laterale solidale

SISTEMA DI AGGANCIO - n. 1 dente posteriore; per effetto dell'incastro maschio-femmina ripartisce la spinta verso i blocchi ai lati

RIENTRO - 30 cm. ogni metro di altezza

ASPETTO - facciata splittata con smusso

Nota: materiale con finitura splittata eseguita con apposita lama; l'irregolarità di peso e misura che si possono riscontrare nel blocco non costituisce difetto del prodotto.



PITAGORA AVANA



PZ./MQ.	-
KG./BLOCCO	12,50 - 18
TIPO DI IMBALLO	BANCALE
MQ./PZ. IMBALLO	3,20 (64 PICCOLI e 30 GRANDI)
Q.LI/IMBALLO	13
COLORI - cod.	GRIGIO - PI00 AVANA - PI01



AVANA



GRIGIO



ECOMANUCEM 48x20x20 - POSA IN OPERA

- scavo profondo circa 50/70 cm. largo 80/100 cm.
- eventuale sottofondazione in cemento o esecuzione di cordolo di fondazione per il sostegno del primo corso di blocchi (da riempire al 50% con calcestruzzo)
- posa delle mezze file interrate o della fila su cordolo in perfetto appoggio rispetto al piano di lavoro
- riempimento fila per fila, nei fori e nel retro del blocco con terra appropriata sempre ben compattata
- eseguire, su primo corso blocchi, drenaggio con idoneo tubo con calza (per altezze superiori ai 3 mt.)

nota: è preferibile posare cunetta in cemento a ridosso del muro ecologico per il recupero dell'acqua piovana

ECOMANUCEM GRIGIO

CARATTERISTICHE

SISTEMA DI POSA - Unito blocco contro blocco o distanziato 3/8 cm. tra blocco

SISTEMA DI AGGANCIAMENTO - n. 6 denti (altezza dente 15 mm. c.ca)

RIENTRO - a 70° di inclinazione 40 cm. di rientro ogni metro di altezza (più l'ingombro del blocco)

ASPETTO - facciata arrotondata

Il blocco **ECOMANUCEM 48x20x20** può essere impiegato per la realizzazione di muri di altezze diverse (fino a 4,5 mt.), a seconda delle condizioni del terreno (tipologia morfologica e relativa spinta) applicando accorgimenti tecnici appropriati rispetto all'altezza che si vuole raggiungere possono essere eseguiti muri in rettilineo, curve con raggio superiore a 2 mt., angoli a 90°, muri a terrazza, rivestimenti di scarpate o muri esistenti, muretti divisorii. E' possibile posizionare sul muro eseguito recinzioni, siepi, muri strutturali per strade di passaggio.

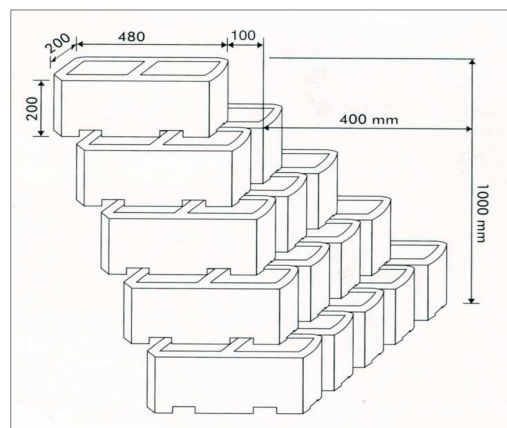


GRIGIO



AVANA

Il blocco **ECOMANUCEM 48x20x20** è ideale per eseguire muri a secco per il sostegno della terra. La grande stabilità di questo tipo di blocchi è dovuta al notevole appoggio che hanno sul terreno e tra di loro, alla ottima distribuzione dei carichi sulle superfici di appoggio, alla tipologia di incastro doppio ed alla sua inclinazione rispetto al suolo. La sistemazione dei fori sovrapposti, crea un passaggio appropriato e consente al terreno di rimanere umido e fresco, senza dimenticare che i fiori e le piantine che si possono far crescere aggiungono - grazie alle loro radici - un'ulteriore stabilità al muro stesso. Il montaggio a secco permette all'acqua di filtrare e dal muro di assestarsi senza provocare rotture di continuità, come le fessurazioni muri rigidi.



ECOMANUCEM AVANA

PZ./MQ.	20/25
KG./BLOCCO	18
TIPO DI IMBALLO	BANCALE
MQ./PZ. IMBALLO	3/2,40 - n. 60
Q.LI/IMBALLO	10,80
COLORI - cod.	GRIGIO - EM00 AVANA - EM01



MANUCEM GALLOTTA S.R.L.

Località Cornapò, 8 - 14037 PORTACOMARO (AT)
Tel. 0141-271717 / 0141-299113 / Mob. 329-4848335
P.IVA e C.F. 01728160050
329-4848335  autobloccantimanucem
www.manucem.it - info@manucem.it

EFFLORESCENZE - Le efflorescenze (depositi superficiali biancastri di carbonato di calcio) sono un fenomeno naturale assolutamente imprevedibile. Hanno una durata limitata nel tempo e si presentano solo in particolari condizioni di umidità e temperatura (più frequente in inverno quando i tempi di asciugatura dei manufatti sono più lenti). Ai sensi delle norme Europee UNI EN 1338 e 1339 non sono da considerarsi un difetto del materiale e non giustificano il rifiuto della fornitura. PESI, MISURE e COLORI sono indicativi.